

ICS 65.020.01

B 01

DB43

湖 南 省 地 方 标 准

DB43/T 1732—2020

水稻有序机抛秧 育秧技术规程

Technical regulation of rice seeding raising
for mechanical rule throwing transplanting

2020-02-27发布

2020-03-01实施

湖南省市场监督管理局 发布

目 次

前言	II
1 范围	1
2 规范性引用文件	1
3 术语和定义	1
4 基本要求	1
5 操作流程	2
6 种子处理	2
7 浸种、催芽	2
8 播种	3
9 催苗	3
10 育秧	4
11 秧苗要求	4
12 起运秧	5
附录 A（资料性附录）催苗架	6
附录 B（资料性附录）抛秧架	7

前 言

本标准按照 GB/T 1.1—2009 给出的规则起草。

请注意本文件的某些内容可能涉及专利，本文件的发布机构不承担识别这些专利的责任。

本标准由湖南省农业农村厅提出。

本标准由湖南省农业机械标准化技术委员会归口。

本标准主要起草单位：湖南中联重科智能农机有限责任公司、湖南省农业科学院、湖南巽地农机制造有限责任公司、衡山恒鑫农业装备制造有限公司、湖南省农业机械鉴定站。

本标准主要起草人：龚洵迪、岳靓婧、周文、王心丹、童鹏、汪友祥、彭洪巽、刘辉。

水稻有序机抛秧 育秧技术规程

1 范围

本标准规定了水稻有序机抛秧育秧的术语和定义、基本要求、操作流程、种子处理、浸种催芽、播种、催苗、育秧、秧苗要求、起运秧。

本标准适用于水稻有序机抛秧育秧。

2 规范性引用文件

下列文件对于本文件的应用是必不可少的。凡是注日期的引用文件，仅注日期的版本适用于本文件，凡是不注日期的引用文件，其最新版本（包括所有的修改单）适用于本文件。

GB/T 3543.4 农作物种子检验规程 发芽试验

GB 4404.1 粮食作物种子 第1部分：禾谷类

JB/T 9790 风筛式种子清选机

DB43/T 1014 秧盘播种流水线

DB43/T 1333 水稻种子催芽机

DB43/T 1423 循环运动式育苗设备

3 术语和定义

下列术语和定义适应于本标准。

3.1

水稻有序机抛秧

用水稻有序抛秧机将水稻秧苗在水田中抛成规则行列的过程。

3.2

钵土

播种时，置于秧盘钵体中的土。钵土分为底土和盖土，播种前置于钵体下部的为底土，播种后覆盖种子的为盖土。

3.3

催苗架

播种后，用于将秧盘集中叠放保湿保温催苗的机架。见附录 A。

3.4

抛秧架

为便于运秧和抛秧，用于分层放置成品秧苗的机架。见附录 B。

4 基本要求

4.1 选择产量较高、株型适中、抗倒伏性强的优质品种。

- 4.2 种子应符合 GB 4404.1 的要求。
- 4.3 不同品种同批次育秧应有明显标志。
- 4.4 有机种植育秧任何环节均不应施入化学农药和化学肥料。

5 操作流程

操作流程见图 1。

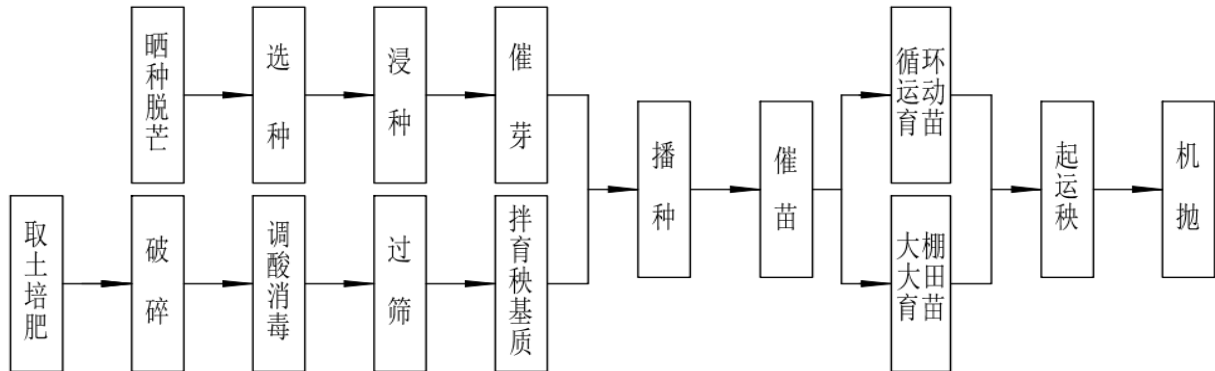


图 1 有序机抛育秧操作流程

6 种子处理

6.1 晒种、脱芒

浸种前晒种 2 天~3 天，对有芒的种子先进行脱芒。包衣种子不宜晒种。

6.2 选种

采用机械化风选、比重法选种，风选机应符合 JB/T 9790 的要求。比重法选种时，盐水或泥水比重为 1.06~1.12，选种后应立即用清水淘洗。杂交稻品种宜采用风选法选种。

6.3 发芽试验

浸种前应按 GB/T 3543.4 的要求进行发芽试验，发芽率应不低于 90%，发芽势应不低于 85%。

7 浸种、催芽

7.1 催芽前应按药剂浸种的要求浸种。部分药剂浸种后应淘洗或冲洗后再清水浸种。

7.2 早稻浸种一般从 3 月 20 号到 3 月 25 号左右，中稻从 4 月 20 号到 4 月 25 号左右，一季晚稻从 5 月 20 号到 5 月 30 号左右，双季晚稻从 6 月 20 号到 6 月 25 号左右。

7.3 浸种要求种子吸足水分，达到谷壳透明、米粒腹白可见、米粒易折断、折断时无响声。

7.4 浸种后应采用符合 DB43/T 1333 要求的催芽机将吸足水分的种子在 35℃~38℃ 下进行 15h~20h 的保湿催芽到破胸，必要时翻拌补水。催芽要求破胸露白率达 85%~90%。催芽后置阴凉处，摊晾炼芽 4h~6h。

8 播种

8.1 钵土

8.1.1 钵土选择

选择肥沃、疏松、熟化的土壤作为钵土。避免硬质杂物、杂草掺入。重黏土、重沙土和 pH 超出 5.5~7.5 范围的田块土不宜作为钵土。

8.1.2 钵土用量

每 666.7 m² 机抛大田约备合格钵土 60kg，底土和盖土各 30kg。

8.1.3 钵土消毒

可结合播种前浇底水，用 1000 倍~2000 倍液浓度的敌克松药液，或在专业人员指导下用其他药液对钵土进行喷洒消毒。

8.1.4 钵土培肥

肥沃疏松土壤可直接用作钵土。需要培肥的，在取土前应对取土地块施肥。培肥后钵土氮含量以 250mg/kg~300mg/kg 为宜。施肥后用旋耕机作业 2 遍~3 遍，取 15cm 表土堆制并覆农膜封闭至土壤熟化。

8.1.5 钵土加工

土壤水分适宜时（含水率 10%左右，细土手抛不成灰，落地即散）的钵土可直接用作底土，经过筛分后的细筛土（细土团粒径不大于 5mm，其中 2mm~4mm 的土粒达 60%以上，必要时，应进行粉碎）按 2:1 的重量比加入营养基质形成盖土，并继续覆膜堆闷。

8.1.6 钵土调酸

土壤 pH 以 5.5~7.5 为宜，育秧期间温度较低的地区可用下限，温度偏高的地区可用上限。播种前 10 天，对 pH 不达标的床土应进行调酸处理。

8.2 播种

8.2.1 根据水稻品种特性、安全齐穗期及茬口确定播种期。一般根据适宜移栽期，按照秧龄 13 天~25 天倒推播种期。并根据抛秧进度做好分期播种，避免超秧龄抛秧。

8.2.2 常规粳稻每穴 6 粒~8 粒，杂交稻 2 粒~4 粒，每 666.7m² 大田按常规稻约 3.0kg~4.0kg、杂交稻 1.0kg~1.5kg 备种。播种应定量到穴，播种均匀。

8.2.3 用符合 DB43/T 1014 要求的秧盘播种流水线一次性完成加底土、播种、盖土和加水全过程，盖土厚度以盖没芽谷 3mm~5mm 为宜。播种后秧盘表面泥土应清理干净，播种合格率应不低于 85%，空格率应不高于 2%。播种时，应按播种机使用说明书的要求规范操作，防止安全事故发生。

9 催苗

9.1 播种后的秧盘可直接摆放到催苗架上，一般一个催苗架摆放 13~15 层，上下层秧盘应错开 15° 左右。

9.2 用反光膜将催苗架和秧盘全部覆盖，使内部形成封闭。保持内部温度在 30℃~38℃，湿度不低于 90%的环境下进行 48h 的保湿保温催苗。

9.3 催苗到 24h 时，应喷雾加湿一次，然后继续封闭保湿保温催苗。一般 48h 后，催苗完成。催苗要求 70%左右的种子苗高 5mm 左右。

10 育秧

10.1 育秧可采用循环运动式育苗设备育秧、大棚与大田小拱棚育秧等方式。

10.2 循环运动式育苗设备育秧

10.2.1 育秧设备应符合 DB43/T 1423 的要求。使用前，应通读使用说明书，熟悉设备控温、控湿、通风等设施的操作、使用、保养和设备安全注意事项。

10.2.2 根据育秧设备使用说明书的要求将催苗架上的秧盘摆放到育秧设备中，要求紧密整齐、取放方便、盘面水平。

10.2.3 育秧一般白天温度控制在 30℃左右，晚上控制在 22℃左右，当棚内温度高于 35℃或低于 18℃时，要及时采取升降温措施。

10.2.4 保持棚内相对含水率在 80%左右，一般要求晴天每天补水 1 次~2 次，阴天补水 1 次，每次补水以盘内钵土湿润，水不下滴为宜。当棚内相对湿度低于 50%时要及时增湿。

10.2.5 齐苗前以闭棚为主，晴天白天适当换气。齐苗后每天白天通风一次，其余时间闭棚。当棚内温度过高或湿度过大时应及时通风降温降湿。

10.2.6 中晚稻根据秧苗生长情况和抛秧时间，在秧苗长至一叶一芯时，每平方米秧苗用 15%的多效唑粉剂 30mg 兑水 150g，搅拌均匀均匀喷雾防徒长，可配合控水控苗。三叶一芯时，可再喷一次控苗。

10.2.7 秧苗二叶期后白天全天通风降温炼苗 1~2 天。

10.2.8 起秧前 1~2 天应喷施送嫁肥和送稼药（稻腾+吡虫啉）各一次，做到带肥药下田。

10.3 大棚与大田小拱棚育秧

10.3.1 根据地理位置、光照和风向等因素制作秧床。

10.3.2 摆放秧盘应紧密整齐、盘面水平、采光、温湿度均匀、取放和管理方便。

10.3.3 摆放秧盘时，应将秧盘应压入床土 2mm~3mm，确保盘内秧苗根系吸到大田的水分和营养。

10.3.4 揭膜炼苗

在第 1 完全叶抽出 0.8cm~1.0cm 时即可开始揭膜炼苗。揭膜时间：气温较低时，日揭夜盖，一般晴天傍晚揭，阴天上午揭，小雨雨前揭，大雨雨后揭。若揭膜期日最低温度低于 10℃时可适当推迟揭膜。

10.3.5 水分管理

揭膜当天补一次足水，而后保持床土湿润，缺水补水，秧苗晴天中午时不应卷叶。秧床集中的秧田可灌平沟水，零散育秧可采取早晚洒水补湿。

10.3.6 必要时可按 10.2.8 的规定施送嫁肥和送稼药。

11 秧苗要求

11.1 苗高适宜，均匀整齐，苗体粗壮，青秀无病，无黑根黄叶。秧苗质量指标见表 1。

表 1 秧苗质量指标

序号	项目	指标
1	秧龄, 天	13~25
2	叶数, 叶	2叶1芯~3叶1芯
3	苗高, cm	6~18
4	苗基粗, mm	≥ 2.5
5	根数, 条	≥ 10

11.2 钵土四周呈上大下小的圆锥形, 不掉土块, 根系盘结好, 提起不散, 起秧时秧块含水率为 25%~30%。

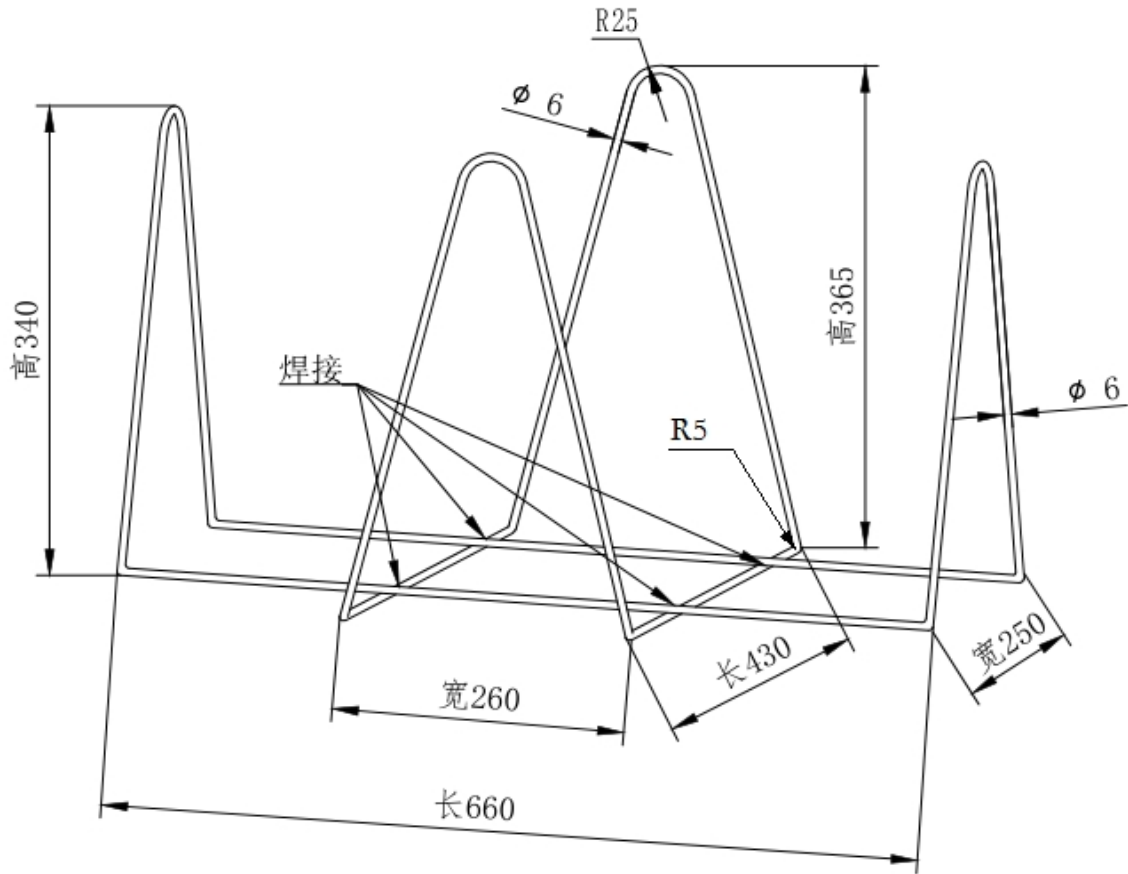
12 起运秧

12.1 连盘带秧一并起放置在抛秧架上, 抛秧架见附录 B。

12.2 将装入抛秧架上的秧苗运至抛秧现场, 运秧过程中应保证秧苗不脱盘, 秧盘不变形, 秧不折断, 不伤苗。

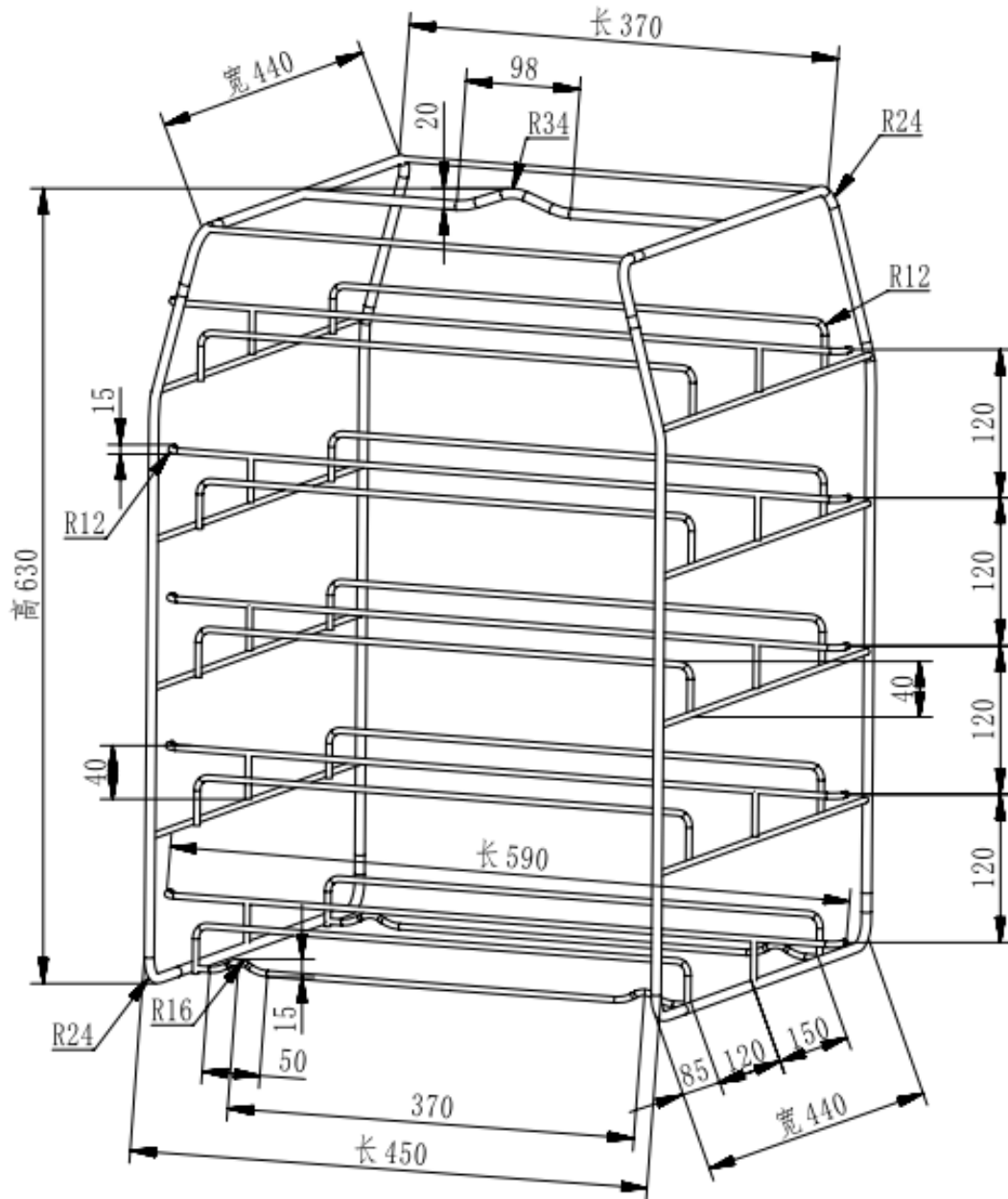
12.3 将抛秧架连同秧苗挂入抛秧机, 准备抛秧。

附录 A
(资料性附录)
催苗架



未注圆角 R25

附录 B
 (资料性附录)
 抛秧架



抛秧架共 5 层，每层高 120mm 便于放置成品秧苗